

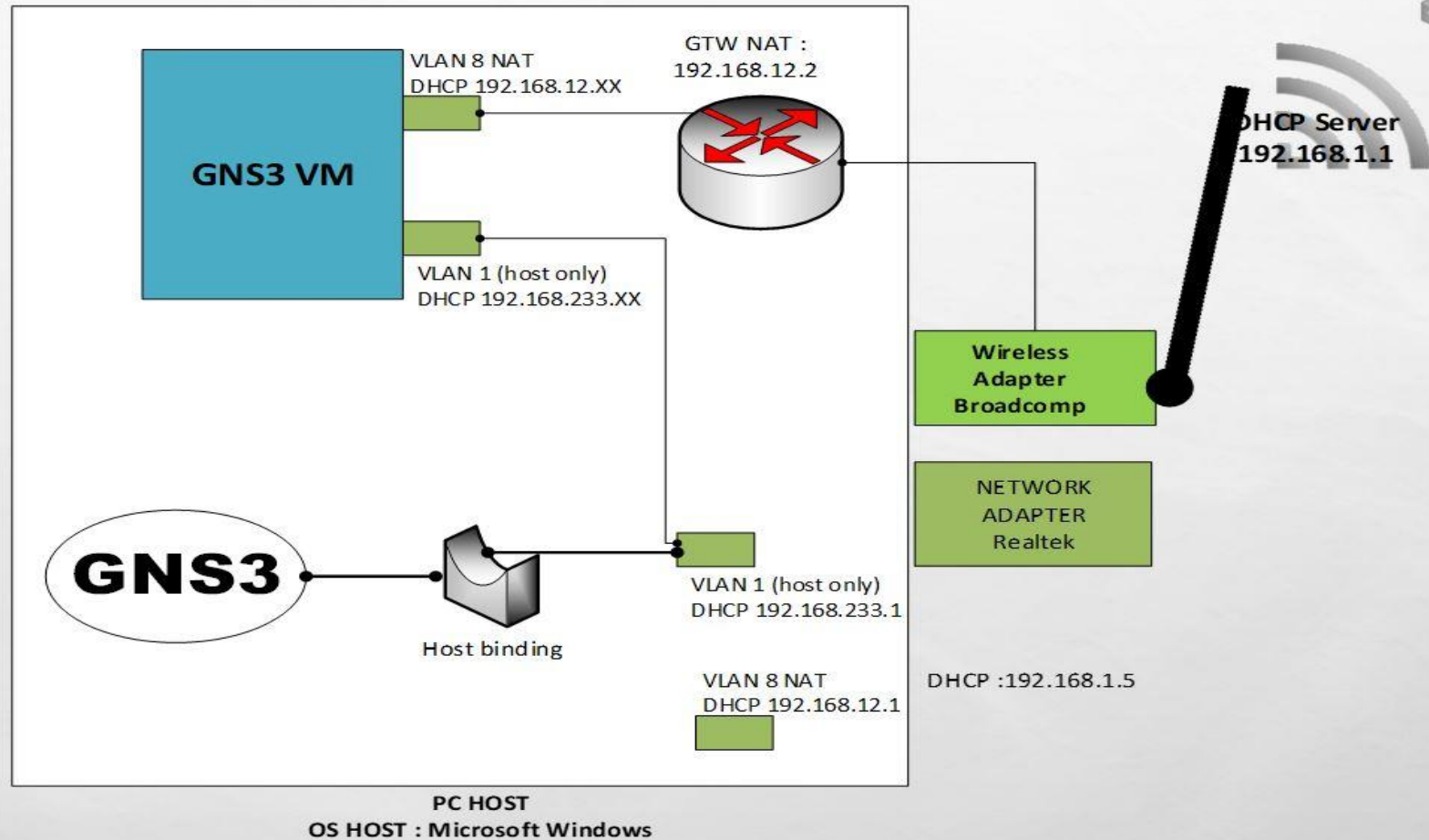
DIKLAT JARINGAN KOMPUTER BERBASIS KLAUSTER

MATA DIKLAT :

MEMASANG PERANGKAT JARINGAN DAN
MENGKONFIGURASI SWITCHKONFIGURASI SWICHTH



KONSEP KONEKSI GNS3 VM DAN GNS3



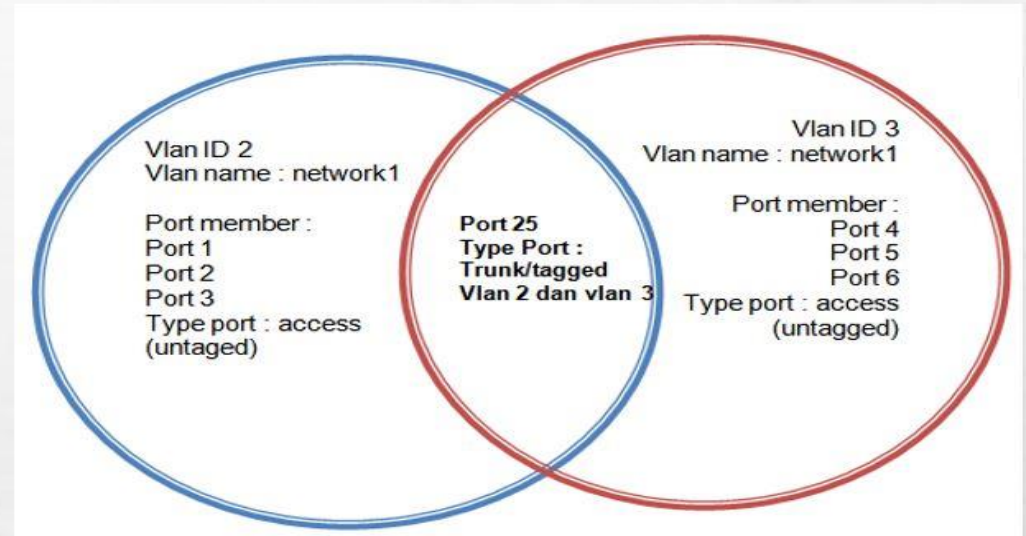
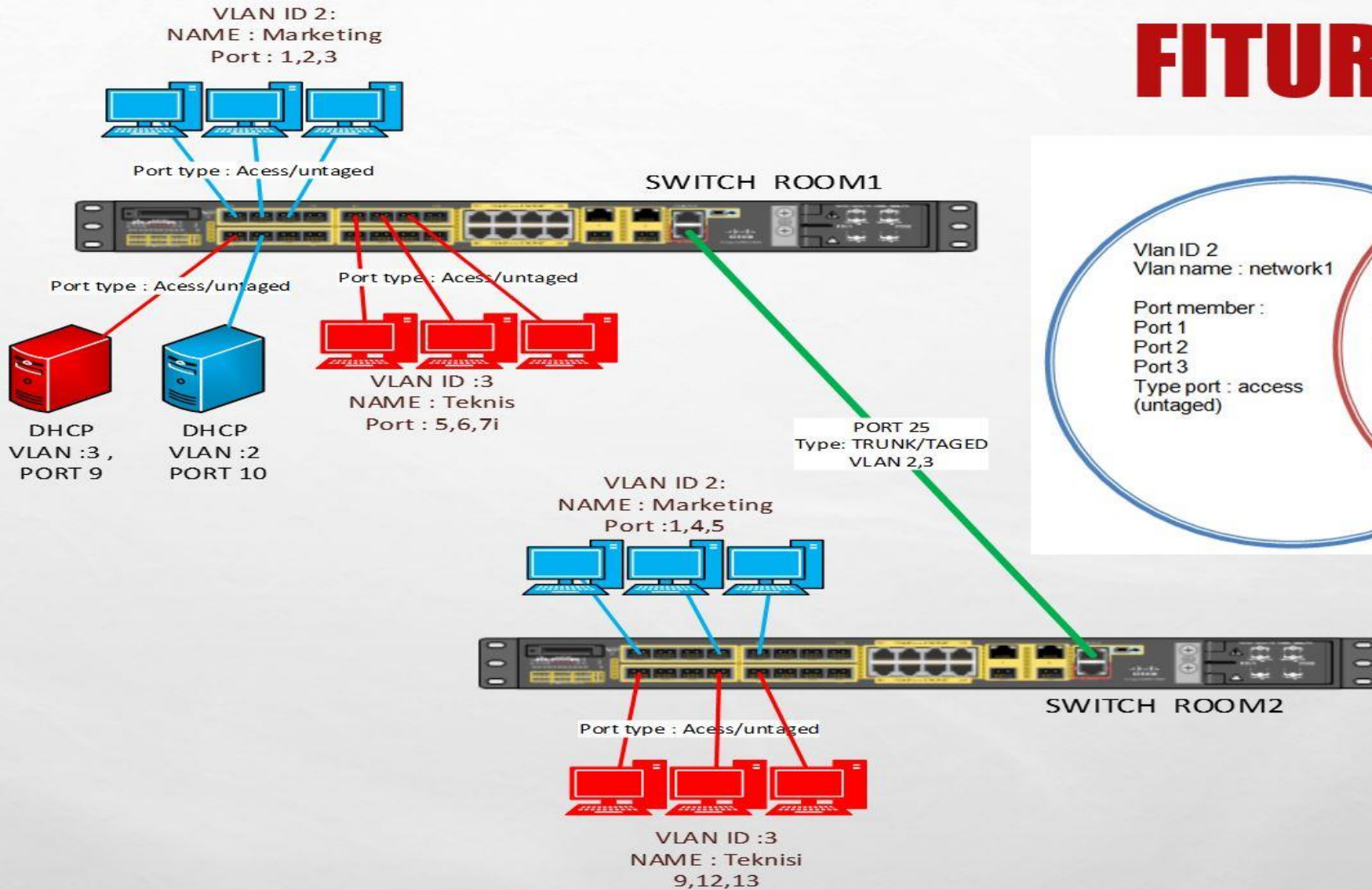
NETWORK SWITCH: MANAGED VS UNMANAGED

Perbedaan paling mendasar antara switch management dan unmanagement adalah, pada switch unmanagement anda dapat pasang langsung, sedangkan switch management anda harus install dan konfigurasi sesuai kebutuhan jaringan

FITUR SWITCH MANAGEMENT

- **VLAN**, MEMBAGI PERANGKAT FISIK BERDASARKAN LOGIC
- **LINK AGGREGATION**, MENGGABUNGKAN BEBERAPA **PORT** ETHERNET MENJADI SINGLE **SATU PORT** SECARA LOGIC.
- **MONITORING TRAFIC**, MENGECEK TRANSFER DATA MELALUI *IP ADDRESS*, PROTOKOL *SNMP*

FITUR VLAN



ISTILAH / TERMINOLOGI DALAM VLAN

VLAN adalah teknologi pada perangkat layer 2 (Switch) yang memungkinkan dalam satu perangkat Switch dapat dibagi menjadi beberapa kelompok yang berbeda-beda.

VLAN Default : VLAN yang digunakan untuk melakukan konfigurasi perangkat / device networking

VLAN ID : No Identitas dari VLAN yang dapat ditambahkan (tergantung spesifikasi perangkat switch)

VLAN Name : Name dari VLAN yang dibuat

PORT pada VLAN

PORT ACCESS/UNTAGED : sebuah port yang menjadi anggota 1 buah vlan

PORT TRUNK/TAGED : sebuah port yang menjadi anggota beberapa vlan

Encapsulation 802.1.Q. IEEE 802.1Q : adalah standar industri yang berbasis penerapan lalu lintas untuk beberapa VLAN (trunk), pengembangan dari beberapa protocol termasuk trunk/untagged, umumnya digunakan pada switch multi layer

Switch Multi layer : switch dengan kemampuan routing